

Anforderungen für den symmetrischen Anschluss und Betrieb nach VDE-AR-N 4100

Version 1.0
Dezember 2019

Inhalt

1	Einleitung	4
2	Erläuterung zum Abschnitt 5.5.1 Symmetrischer Anschluss	4
3	Elektrische Verbrauchsmittel mit Kurzzeitverhalten	8
4	Erläuterung zum Abschnitt 5.5.2 Symmetrischer Betrieb.....	9
5	Anforderungen an die Symmetrieeinrichtungen	11

Abbildungsverzeichnis

Abbildung 1 Dreiphasige PV Anlage, Speicher und Ladestation.....	4
Abbildung 2 Einphasige PV Anlage, Speicher und Ladestation	5
Abbildung 3 Drei einphasige PV Anlage 4,6 kVA, verteilt auf die drei Außenleiter	6
Abbildung 4 Einphasige PV Anlage (max. 13,8 kVA) und nicht ins Netz einspeisende einphasige Speicher und Ladestationen	7
Abbildung 5 Einphasige PV Anlage 4 kVA, Speicher 2 kVA und Ladestation 3,7 kW an L1.....	7
Abbildung 6 Einphasige PV Anlage 3 kVA und netzeinspeisender Speicher 1,6 kVA an L1	8
Abbildung 7 Zweiphasiger Durchlauferhitzer und Kochfeld.....	9
Abbildung 8 Dreiphasige AC-Wallbox mit einer Ladeleistung von 11 kVA, bei einphasiger Ladung mit einer maximalen Leistung von 3,7 kVA	10
Abbildung 9 Beispiel für eine Symmetrieeinrichtung mit kommunikativer Kopplung zwischen Erzeugungsanlagen und einer Ladeeinrichtung.....	11
Abbildung 10 Einsatz einer Symmetrieeinrichtung bei einphasigen Geräten > 4,6 kVA	12

Vorwort

Dieser Hinweis wurde vom Forum Netztechnik/Netzbetrieb (FNN) im VDE durch die Projektgruppe „Technische Anschlussregeln für die Niederspannung“ erarbeitet und beschreibt die Anforderungen an den Anschluss und den Betrieb von Symmetrieeinrichtungen in einer Kundenanlage. Er dient als Hilfestellung zur Anwendung des Kapitels 5.5 Symmetrie der technischen Anwendungsregel VDE-AR-N 4100: 2019-04.

1 Einleitung

Die VDE-AR-N 4100 „TAR Niederspannung“ stellt in Abschnitt 5.5 Anforderungen zu Symmetriebedingungen. Diese gelten sowohl für den Anschluss (Abschnitt 5.5.1) als auch für den Betrieb (Abschnitt 5.5.2) einer Kundenanlage.

Ziel ist es, die Unsymmetrie an der Übergabestelle der Kundenanlage (dies ist in der Regel der Hausanschlusskasten) auf ein netzverträgliches Maß zu begrenzen. Relevant ist die am Netzanschluss wirksame Bemessungsleistung.

In der DIN EN 50160 „Merkmale der Spannung in öffentlichen Elektrizitätsversorgungsnetzen“ ist die Unsymmetrie der Versorgungsspannung auf 2 % begrenzt. Zur Einhaltung dieser Symmetriegrenze der Versorgungsspannung wurde bei einem Außenleiterstrom von 20 A ein Leistungsgrenzwert von 4,6 kVA festgelegt. Der Grenzwert von 4,6 kVA soll im Rahmen einer FNN-Studie untersucht werden.

2 Erläuterung zum Abschnitt 5.5.1 Symmetrischer Anschluss

Zu diesem Abschnitt haben sich in der Praxis gehäuft Fragen zur zulässigen Anzahl anschließbarer Geräte ergeben. Aus diesem Grund ist eine Überarbeitung des Abschnitts 5.5.1 der VDE-AR-N 4100 beabsichtigt. Dieser Hinweis soll Hilfestellung geben, wie die Anforderungen dieses Abschnittes angewendet werden können.

Grundsätzlich sind alle Geräte, also elektrische Verbrauchsmittel, Erzeugungsanlagen, Speicher und Ladeeinrichtungen für Elektrofahrzeuge, mit einer Bemessungsleistung von jeweils > 4,6 kVA dreiphasig im Drehstromsystem anzuschließen (Abbildung 1).

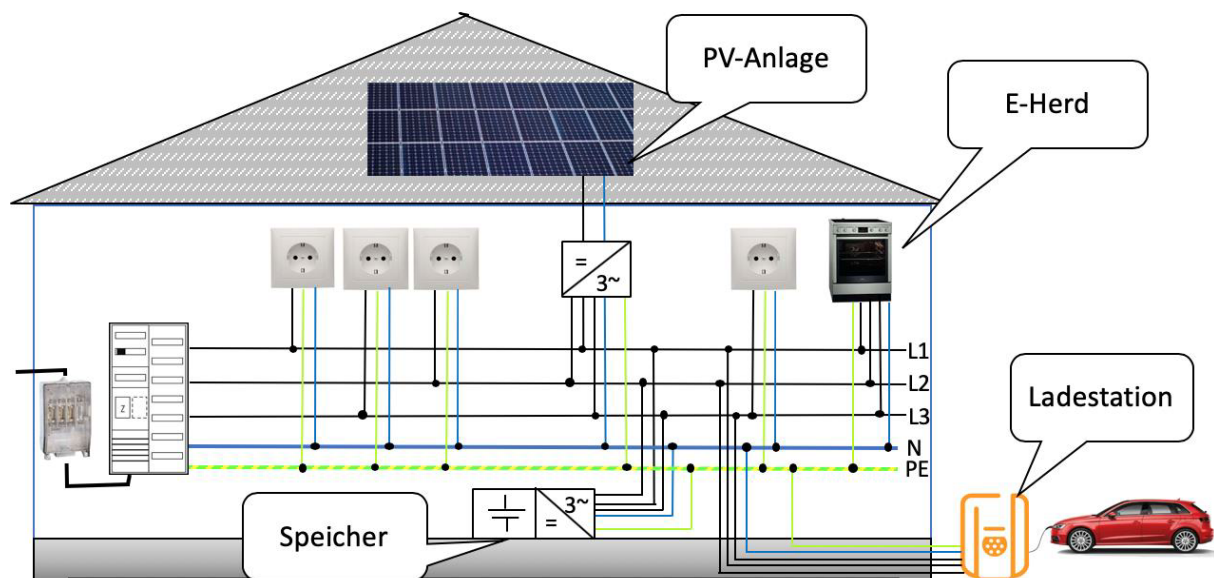


Abbildung 1 Dreiphasige PV Anlage, Speicher und Ladestation

Geräte mit einer Bemessungsleistung $\leq 4,6$ kVA dürfen einphasig angeschlossen werden. Dabei ist auf eine gleichmäßige Verteilung auf die drei Außenleiter zu achten. Dies gilt auch für Steckdosen- und Beleuchtungsstromkreise (Bild 2). Einphasige Speicher, die nicht in das Netz einspeisen können, Erzeugungsanlagen und Ladeeinrichtungen bis maximal 4,6 kVA können an einem gemeinsamen Außenleiter angeschlossen werden, da die Energierichtung gegenläufig ist.

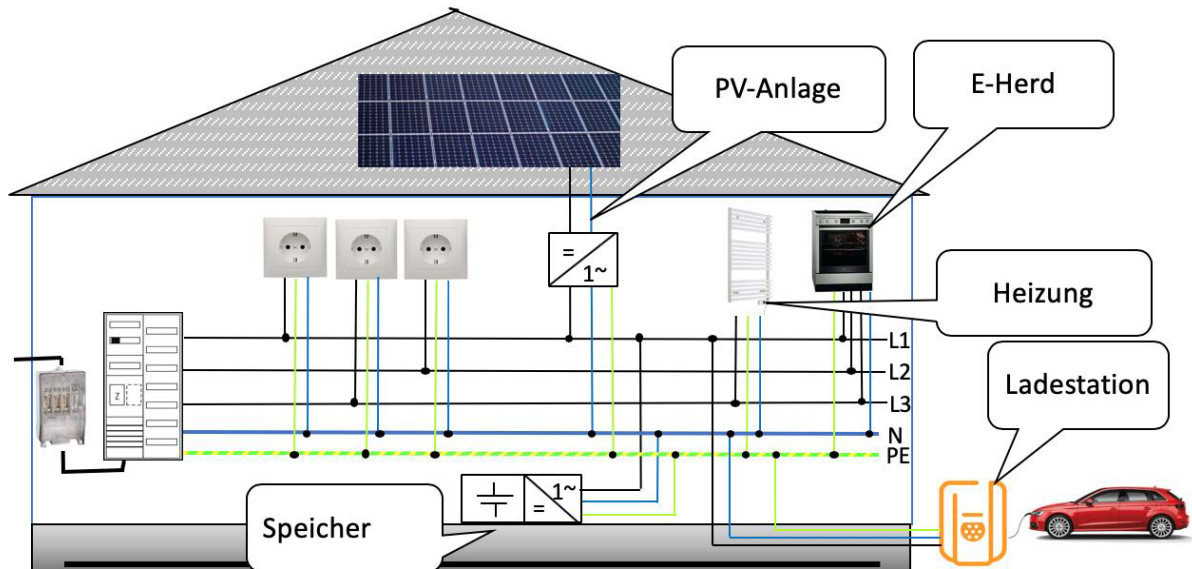


Abbildung 2 Einphasige PV Anlage, Speicher und Ladestation

Für Erzeugungsanlagen, Speicher und Ladeeinrichtungen für Elektrofahrzeuge gelten für den Anschluss besondere Bedingungen, wenn diese einphasig angeschlossen werden. Nach VDE-AR-N 4100 dürfen bis zu 3 Geräte je 4,6 kVA einphasig angeschlossen werden. Weil dabei die Leistung je Geräteart und nicht die Anzahl der Geräte von Bedeutung ist, ist es unkritisch mehrere Geräte einer Art bis zum Erreichen der Grenzleistung einzusetzen.

Dabei ist in einer Kundenanlage die zulässige Summen-Bemessungsleistung über alle einphasigen Erzeugungsanlagen, Speicher und Ladeeinrichtungen für Elektrofahrzeuge auf maximal 4,6 kVA pro Außenleiter und pro Energieflussrichtung (Einspeisung oder Bezug) begrenzt.

Bei Anschluss einspeisefähiger, einphasiger Geräte in einer Kundenanlage ist bei drei Außenleitern eine Summen-Bemessungsleistung von maximal $3 \times 4,6$ kVA = 13,8 kVA für

- Erzeugungsanlagen,
- Speicher, die in das öffentliche Netz einspeisen,
- rückspeisefähige Ladeeinrichtungen für Elektrofahrzeuge

erlaubt.

Bei Anschluss einphasiger elektrischer Verbrauchsmittel in einer Kundenanlage ist für die Summen-Bemessungsleistung von max. $3 \times 4,6$ kVA = 13,8 kVA für

- Speicher, die aus dem öffentlichen Netz beziehen
- Ladeeinrichtungen, für Elektrofahrzeuge

erlaubt.

Bei Speichern ist also zu bewerten, ob eine Einspeisung in das öffentliche Netz oder ein Bezug aus dem öffentlichen Netz erfolgen kann oder beides möglich ist oder gar keine dieser Betriebsarten zum Einsatz kommt. Dementsprechend ist der Speicher bei Einspeisung oder bei Bezug oder bei beiden Betriebsarten oder überhaupt nicht zu berücksichtigen.

Bei Ladeeinrichtungen für Elektrofahrzeuge ist nach der gleichen Systematik vorzugehen. Es ist also zu bewerten, ob nur ein Bezug erfolgen kann oder ein Bezug und eine Rückspeisung. Dementsprechend ist die Ladeeinrichtung bei Bezug oder bei Bezug und Einspeisung zu berücksichtigen.

Die gewählte Anschlusskombination aus Erzeugungsanlagen, Speicher und Ladeeinrichtungen für Elektrofahrzeuge muss so angeschlossen werden, dass kein Betriebszustand eintritt, bei dem die 4,6 kVA in Summe je Außenleiter überschritten werden. Ist dies durch den Anschluss nicht sicherzustellen, muss nach Abschnitt 5.5.2 eine Symmetrieeinrichtung vorgesehen werden.

Besondere Anforderungen an den Betrieb von Ladeeinrichtungen für Elektrofahrzeuge sind im Abschnitt 10.6 der VDE-AR-N 4100 und besondere Anforderungen an den Betrieb von Speichern sind im Abschnitt 10.5 der VDE-AR-N 4100 enthalten.

An den drei Außenleitern können demnach zum Beispiel einphasige Erzeugungsanlagen in beliebiger Anzahl bis maximal 4,6 kVA pro Außenleiter angeschlossen werden, was zu einer Begrenzung von 13,8 kVA pro Kundenanlage führt (Bild 3).

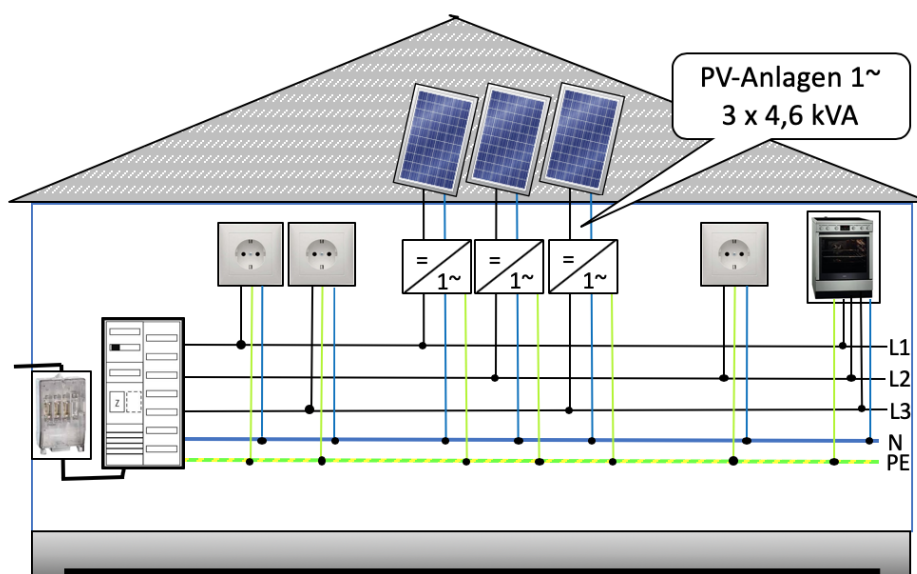


Abbildung 3 Drei einphasige PV Anlage 4,6 kVA, verteilt auf die drei Außenleiter

Zusätzlich können an den drei Außenleitern noch einphasige Speicher in beliebiger Anzahl, die nicht in das öffentliche Netz einspeisen, bis max. 4,6 kVA angeschlossen werden, da die Energierichtung gegenläufig ist. Auch hier gilt die Grenze von 13,8 kVA pro Kundenanlage.

Einphasige Ladeeinrichtungen für Elektrofahrzeuge in beliebiger Anzahl können ebenfalls bis max. 4,6 kVA pro Außenleiter und in Summe bis 13,8 kVA je Kundenanlage in Kombination mit den vorgenannten Speichern angeschlossen werden, sofern diese keine Energie aus dem öffentlichen Netz beziehen und nicht in das öffentliche Netz einspeisen.

Der Anschluss von einphasigen EZA, Speicher und Ladeeinrichtungen hat immer an einem gemeinsamen Außenleiter zu erfolgen (Bild 4). Bei mehreren gleichen Komponenten mit gleicher Energieflussrichtung sind diese zur Minimierung einer Unsymmetrie entsprechend gleichmäßig über die Phasen zu verteilen.

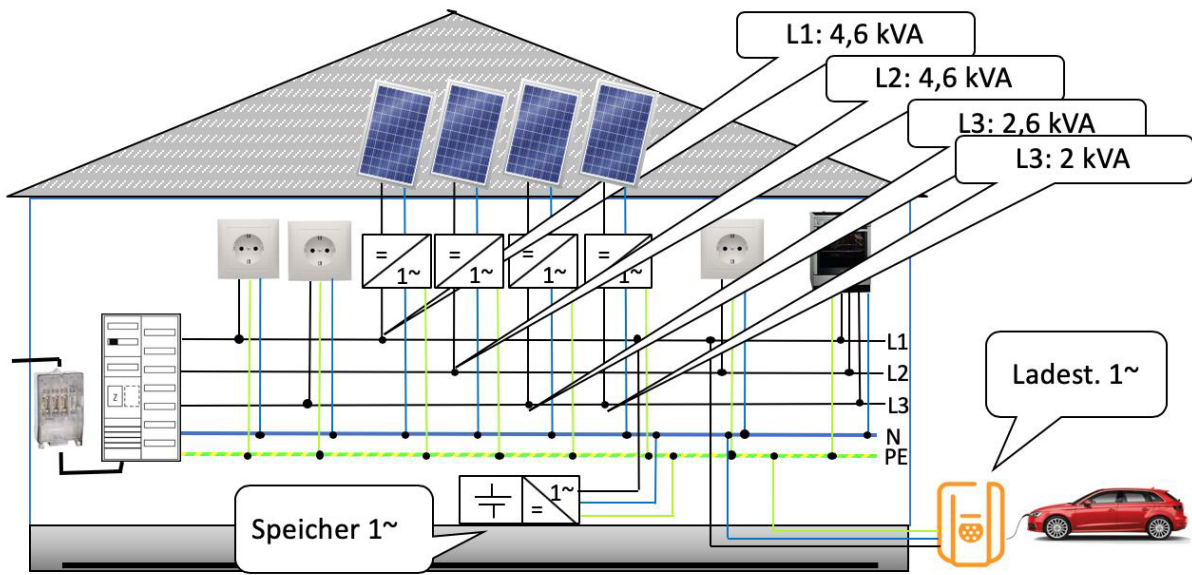


Abbildung 4 Einphasige PV Anlage (max. 13,8 kVA) und nicht ins Netz einspeisende einphasige Speicher und Ladestationen

Beispiel 1 (Bild 5):

Eine PV Anlage mit 20 Modulen hat eine Leistung von 5 kWp. Der einphasige Wechselrichter hat eine maximale Ausgangsscheinleistung von 4 kVA und wird an L1 angeschlossen. Auf diesem Außenleiter (hier L1) wird ein einphasiger Speicher, der nicht in das öffentliche Netz einspeisen, aber aus dem öffentlichen Netz beziehen kann (sichergestellt durch EnFluRi), mit 2 kWh Energieinhalt des Speichers und 0,9 kVA Nennleistung angeschlossen. Da die Energieflüsse von Erzeugungsanlage und Speicher aus Netzsicht gegenläufig sind, ist diese Kombination zulässig. Zusätzlich wird an L1 noch eine einphasige Ladeeinrichtung für Elektrofahrzeuge mit 3,7 kVA angeschlossen. Auch dieser Energiefluss ist gegenläufig zu dem der Erzeugungsanlage und muss daher nur im Zusammenhang mit dem Speicher bewertet werden (Summe: 4,6 kVA). Die Symmetriebedingung der VDE-AR-N 4100 nach Abschnitt 5.5.1 wird aus Netzsicht eingehalten.

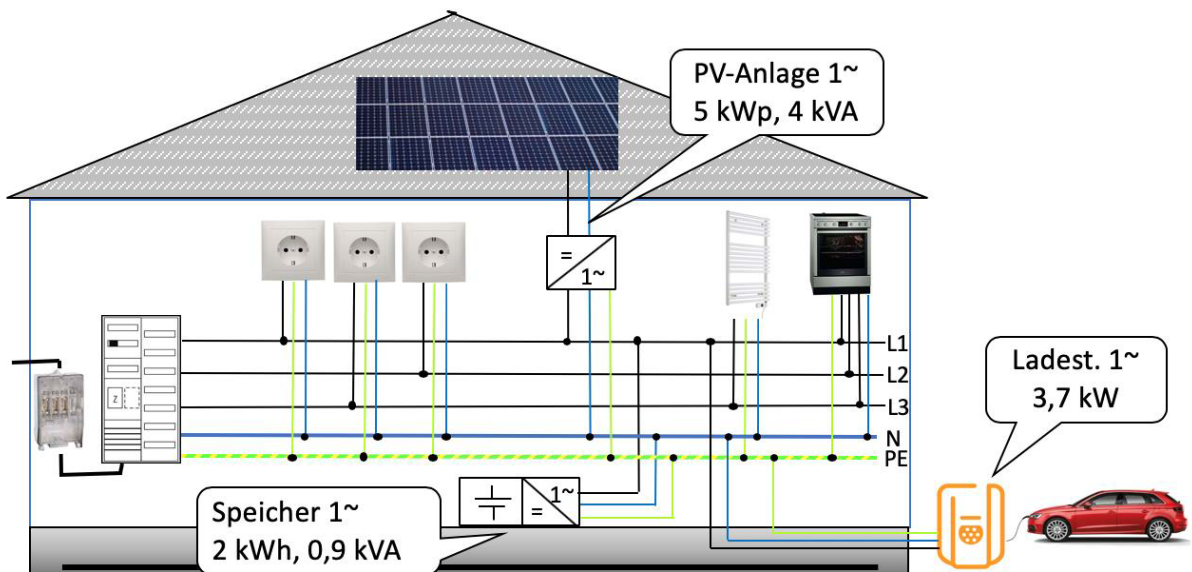


Abbildung 5 Einphasige PV Anlage 4 kVA, Speicher 2 kVA und Ladestation 3,7 kW an L1

Wenn die angeschlossenen Speicher und Ladeeinrichtungen in das öffentliche Netz einspeisen, sind diese Geräte für den Einspeisefall wie Erzeugungsanlagen zu behandeln. Es ist dann, wie im Beispiel 1,

nicht möglich an einem Außenleiter eine Kombination aus PV-Anlage, Speicher und Ladeeinrichtung anzuschließen, die in Summe mehr als 4,6 kVA aufweist. Die Summen-Scheinleistung der Geräte ist in diesem Fall auf maximal 4,6 kVA pro Außenleiter begrenzt.

Beispiel 2 (Bild 6):

Die Kombination aus einer einphasigen PV Anlage mit 3,0 kVA und einem einphasigen Speicher, der mit 1,6 kVA in das öffentliche Netz einspeist, wäre auf einem Außenleiter maximal möglich (siehe Bild 2).

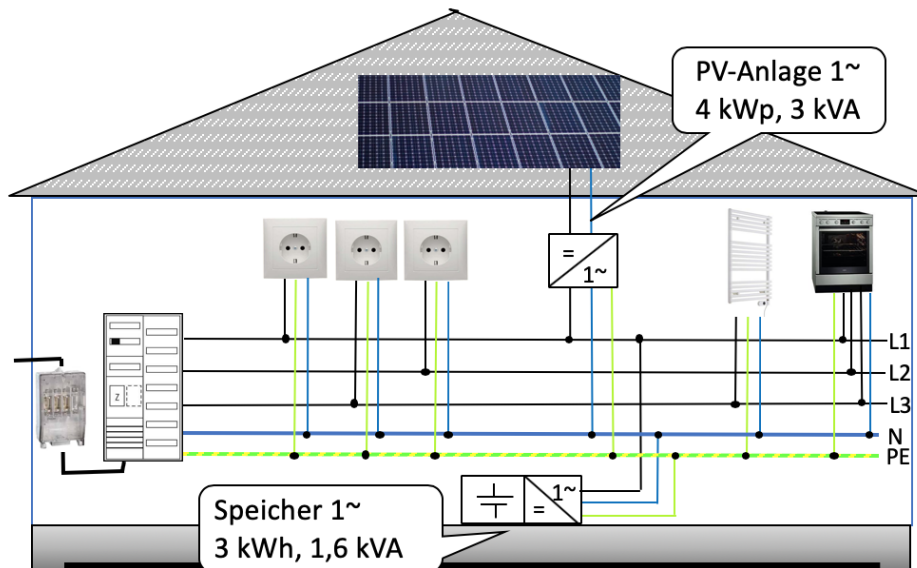


Abbildung 6 Einphasige PV Anlage 3 kVA und netzeinspeisender Speicher 1,6 kVA an L1

Damit wird die Anforderung aus VDE-AR-N 4100, dass der Anschluss einer Kombination aus einphasigen

- Erzeugungsanlagen,
- Speichern die in das öffentliche Netz einspeisen und
- Ladeeinrichtungen

immer an einen gemeinsamen Außenleiter erfolgen muss, erfüllt.

Von den oben genannten Anforderungen kann abgewichen werden, wenn eine Symmetrieeinrichtung zum Einsatz kommt, die die maximale Unsymmetrie der Erzeugungsanlagen, Speicher und Ladeeinrichtungen in der Kundenanlage auf $\leq 4,6$ kVA zwischen den Außenleitern begrenzt.

3 Elektrische Verbrauchsmittel mit Kurzzeitverhalten

Elektrische Verbrauchsmittel mit einer Bemessungsleistung $\leq 6,5$ kVA, die mit Kurzzeitverhalten betrieben werden (z. B. Durchlauferhitzer), dürfen auch zwischen zwei Außenleitern angeschlossen werden (Bild 7).

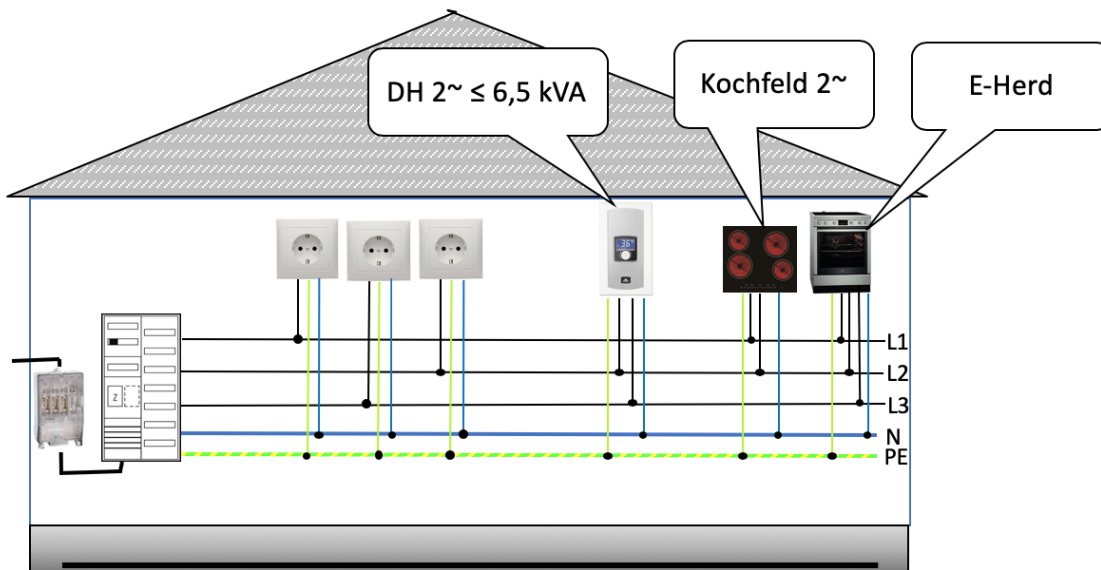


Abbildung 7 Zweiphasiger Durchlauferhitzer und Kochfeld

4 Erläuterung zum Abschnitt 5.5.2 Symmetrischer Betrieb

Dieser Abschnitt beschreibt allgemein welche Anforderungen zur Symmetrie beim Betrieb der Kundenanlage eingehalten werden müssen.

Die Anforderungen zum symmetrischen Betrieb gelten nur für Geräte die elektrische Energie einspeisen oder speichern können, also Erzeugungsanlagen, Speicher, Ladeeinrichtungen für Elektrofahrzeuge.

In Summe darf die entstehende Unsymmetrieleistung von 4,6 kVA beim Betrieb von den drei vorgenannten Gerätearten nicht überschritten werden.

Speicher und Erzeugungsanlagen, die dreiphasig angeschlossen werden, sind Drehstrom-Umrichteranlagen und müssen nach VDE-AR-N 4105 die Leistung dreiphasig symmetrisch in die drei Außenleiter einspeisen. Damit wird beim Zusammenschalten dieser Geräte die Anforderung des symmetrischen Betriebs durch die Geräte selbst sichergestellt. Direkt mit dem Netz gekoppelte Drehstrom-Synchrongeneratoren und Drehstrom-Asynchrongeneratoren führen physikalisch bedingt eine Symmetrierung der Netzspannung durch und brauchen nicht bei der Umsetzung des symmetrischen Betriebes beachtet zu werden.

Bei dreiphasig angeschlossenen Ladeeinrichtungen für Elektrofahrzeuge ist wiederum die Symmetrie abhängig von der maximalen Leistung der Ladeeinrichtung und dem angeschlossenen Fahrzeug.

Beispiel 1:

Eine dreiphasige AC-Wallbox mit einer Ladeleistung von 11 kVA, kann bei einphasiger Ladung eine maximale Leistung von 3,7 kVA zu Verfügung stellen. Wenn das Elektrofahrzeug einphasig lädt, ist die 4,6 kVA Unsymmetriegrenze eingehalten, sofern keine weiteren Ladeeinrichtungen für Elektrofahrzeuge, einphasigen Erzeuger oder Speicher in der gleichen Kundenanlage betrieben werden. (Bild 8)

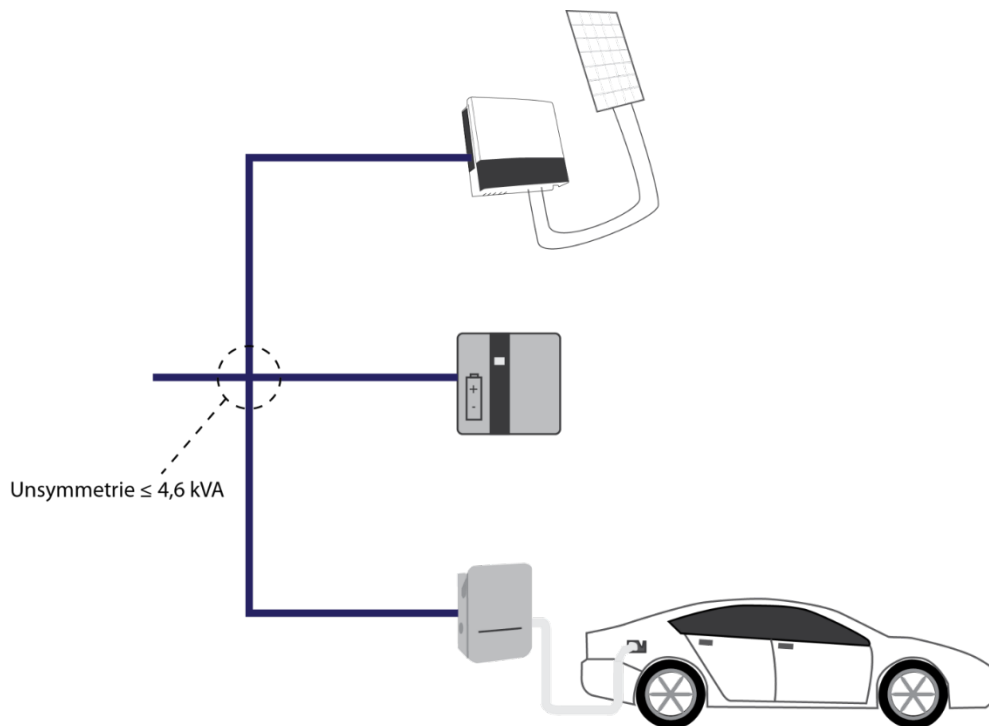


Abbildung 8 Dreiphasige AC-Wallbox mit einer Ladeleistung von 11 kVA, bei einphasiger Ladung mit einer maximalen Leistung von 3,7 kVA

Beispiel 2:

Eine dreiphasige AC-Wallbox mit einer Ladeleistung von 22 kVA, kann je Phase eine maximale Leistung von 7,2 kVA zu Verfügung stellen. Dadurch könnte, wenn das Elektrofahrzeug einphasig lädt, die Unsymmetrie auf eine Höhe von 7,2 kVA steigen. Um dies zu vermeiden, muss die Leistung pro Außenleiter auf 4,6 kVA oder der Strom pro Außenleiter auf 20 A reduziert werden. Dazu kommt eine Symmetrieeinrichtung zum Einsatz, die auch Bestandteil der Ladeeinrichtung sein kann (Bild 9).

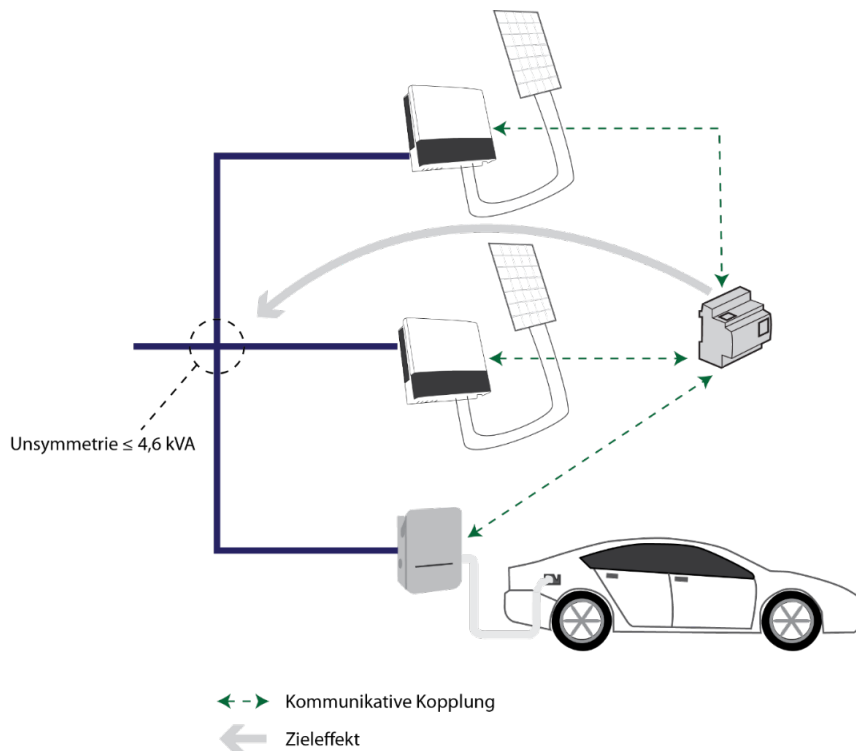


Abbildung 9 Beispiel für eine Symmetrieeinrichtung mit kommunikativer Kopplung zwischen Erzeugungsanlagen und einer Ladeeinrichtung

Beispiel 3:

Drei dreiphasige AC-Wallboxen mit einer Ladeleistung von 11 kVA, können jede für sich bei einphasiger Ladung eine maximale Ladeleistung von 3,7 kVA je Phase dem Fahrzeug zur Verfügung stellen. Auch bei einphasiger Ladung mit mehreren Wallboxen muss der Unsymmetriegrenzwert von 4,6 kVA eingehalten werden. Es ist daher darauf zu achten, dass die Außenleiterbelegung so gewählt wird, dass sich auch beim ein- oder zweiphasigen Laden mehrerer Fahrzeuge eine symmetrische Aufteilung ergibt (bspw. durch rotierende Außenleiterbelegung).

Beispiel 4:

Vier dreiphasige AC-Wallboxen mit einer Ladeleistung von 11 kVA, können jede für sich bei einphasiger Ladung eine maximale Leistung von 3,7 kVA je Phase zur Verfügung stellen. Auch bei einphasiger Ladung mit mehreren Wallboxen muss der Unsymmetriegrenzwert von 4,6 kVA eingehalten werden. Dazu kann z.B. eine Symmetrieeinrichtung eingesetzt werden.

5 Anforderungen an die Symmetrieeinrichtungen

Die Symmetrieeinrichtung ist eine Einrichtung für die Einhaltung der Symmetriegrenze innerhalb einer Kundenanlage, z.B. durch eine Steuerung oder Regelung von Leistungsflüssen.

Zur Berechnung der Symmetrie ist der gleitende 1-Minuten-Leistungswert zugrunde zu legen. Bei Verletzung ist innerhalb einer Reaktions- und Auslösezeit von 100 ms die zulässige Unsymmetrie von 4,6 kVA wieder einzuhalten.

Die Symmetrieeinrichtung ist gefordert:

- Beim Anschluss eines einphasigen Gerätes mit einer Bemessungsleistung > 4,6 kVA

- Beim Anschluss einphasiger Ladeeinrichtungen, Speicher oder Erzeugungsanlagen < 4,6 kVA, wenn die Summenleistung von 4,6 kVA je Energieflussrichtung in einem Außenleiter überschritten wird
- Beim Anschluss einphasiger Ladeeinrichtungen, Speicher oder Erzeugungsanlagen < 4,6 kVA, wenn die Summenleistung von 13,8 kVA je Energieflussrichtung in der Kundenanlage überschritten wird.
- Beim Anschluss von dreiphasigen Ladeeinrichtungen, ggf. auch in Kombination mit einphasigen Ladeeinrichtungen, Speichern oder Erzeugungsanlagen, wenn die zulässige Symmetriegrenze von 4,6 kVA im Betrieb anderweitig nicht sichergestellt werden kann (z.B. durch eine rotierende Außenleiterbelegung der Ladeeinrichtungen).

Die Realisierung erfolgt in der Regel über eine informationstechnische Kommunikation in Verbindung mit einer zentralen Einheit (Steuerlogik), die die elektrischen Ladeeinrichtungen, Erzeugungsanlagen und/oder Speicher steuert und regelt (Bild 9 und Bild 10).

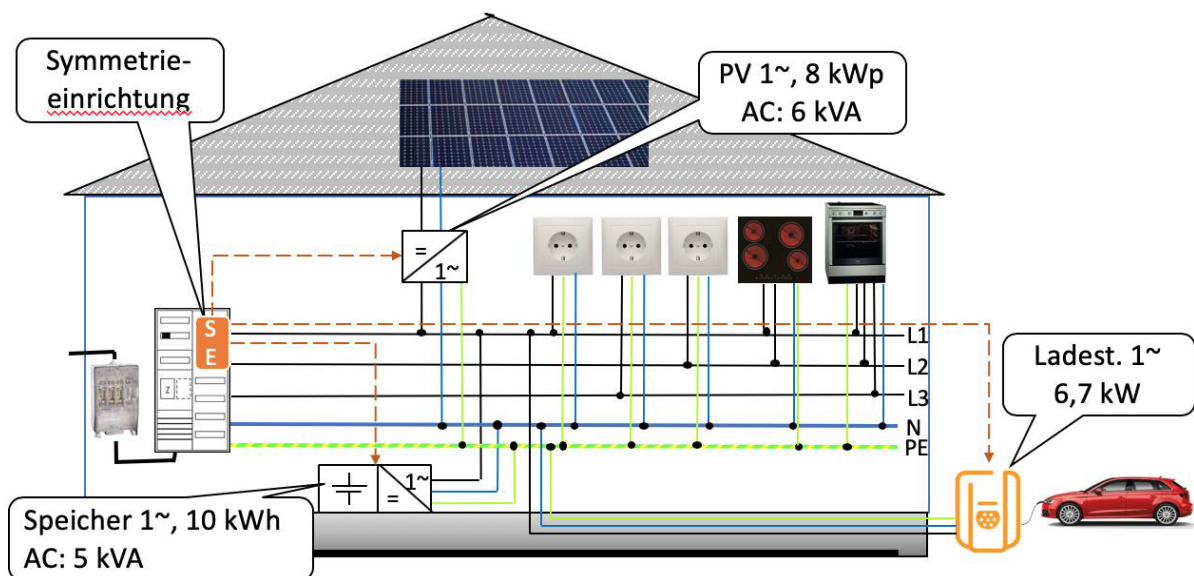


Abbildung 10 Einsatz einer Symmetrieeinrichtung bei einphasigen Geräten > 4,6 kVA

Die zulässige Unsymmetrie von 4,6 kVA wird in Einspeise- und in Bezugsrichtung für die in die Symmetrieeinrichtungen eingebundenen Geräte bewertet.

Auch weitere Verbraucher dürfen zusätzlich in die Symmetrieeinrichtung eingebunden werden, sofern sie über eine informationstechnische Kommunikation verfügen.

Dabei ist die Unsymmetrie auf 4,6 kVA zwischen einzelnen Phasen begrenzt. Ermittelt wird die Differenz der Phasenleistung (vorzeichenbehaftet) der einzelnen Kombinationen (L1 zu L2, L2 zu L3 und L3 zu L1) für die genannten Komponenten. Es gilt der 1-Minuten-Mittelwert. Die Werte werden betragsmäßig betrachtet. Ist einer der ermittelten Werte (Betrag) größer als 4,6 kVA, gilt die Unsymmetriegrenze als überschritten.

Wird die Unsymmetriegrenze überschritten, muss innerhalb von 100 Millisekunden die zulässige Unsymmetrie wiederhergestellt werden. Ein Ausfall der Symmetrieeinrichtung muss innerhalb einer Minute zu einem Systemverhalten führen, das die Symmetriebedingungen einhält.

Die Symmetrieeinrichtung kann Bestandteil einer Erzeugungseinheit, eines Speichers oder einer Ladeeinrichtung für Elektrofahrzeuge sein. Weiterführende Detailinformationen an eine Symmetrieeinrichtung werden in einer späteren Version dieses Hinweises beschrieben.

VDE Verband der Elektrotechnik
Elektronik Informationstechnik e.V.

Forum Netztechnik/Netzbetrieb im
VDE (VDE|FNN)
Bismarckstraße 33
10625 Berlin
Tel. +49 30 383868-70